

名家連ニュース

平成 25 年 3 月 24 日 (日)
発行：特定非営利活動法人
名古屋市精神障害者家族会連合会
会長 堀場 洋二
TEL/FAX (052) 411-2890 NO. 243 号

第6回家族ピア相談スキルアップ研修会開催

名古屋市精神保健福祉センター所長の新畑敬子氏（精神科医）から相談の基本（傾聴・共感）と相談を受けるときのコツ、相談記録の取り方など相談技術と記録実務を学びました。

名家連では事前にアドバイスを頂いた内容の記録用紙を作成。早速、相談活動に活用することを申し合わせました。

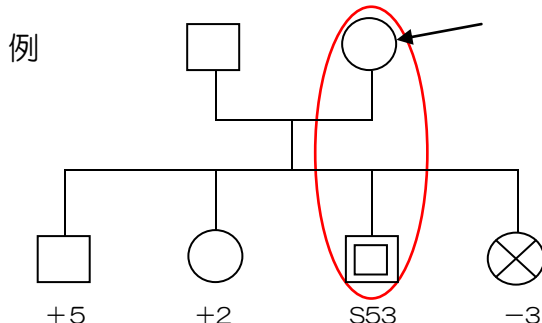


42名が参加した新畑所長の講演会

— メモのコツ（新畑先生講演資料より） —

～ 家系図をマスターしましょう ～ ミット ⇒ 一目でわかる、文章不要、間違いが減る

1. 基本 ⇒ □印は男性 ○印は女性 回・◎印は当事者 故人は□○内に×を入れる
2. 年齢の高い人は左 相談者は矢印
3. 関係性は——（線）で示す
 - (1) 婚姻関係は下でつなぐ
 - (2) 兄弟姉妹 上でつなぐ
 - (3) 同居者は線で囲む
 - (4) 離婚は ~~——~~ で示す
4. 年齢は当事者を基準にして+で表示



各家族会の総会で「みんなねっと誌」の購読を呼び掛けて下さい♪

— 全国の家族と家族会をつなぐ機関紙～月刊「みんなねっと」平成 25 年 3 月号紹介 —

○ 精神保健福祉の動き「障害者政策委員会（障害者基本計画）」「労働政策審議（障害者雇用）」



かもめ会
(港区)
購読者
9部拡大

- 特集「生活を支えるケアホーム・グループホーム紹介」
- お元気ですか家族会「世田谷区さくら会活動紹介」
- 連載「街の診療所からのお便り」
- わかりやすい制度のはなし「障害年金の等級は変えられる？」
- 連載「統合失調症はどこまでわかったか」

愛知障害フォーラム 福祉医療費見直し素案の意見書

1. 同素案では「精神障害者医療の対象疾患を全疾患に拡大するかについては、今後の検討事項とする。」と明記されている。障害者医療費助成制度における精神障害者の取り扱いについて、障害者基本法第 2 条および第 4 条に基づき、身体障害者、知的障害者との格差を是正し、同等の取り扱いとすること。
2. 誰もが安心して医療が受けられるよう、福祉医療制度の水準を低下させないこと。
3. 多くの障害者および家族の意見を聞き、新制度に反映させること。